

Separatoare de impurități **DIRTMAG** din material compozit, cu magnet



seria 5453



01240/17 RO



Funcționare

Separatorul de impurități separă impuritățile în suspensie transportate în circuitele închise ale instalațiilor, impurități alcătuite în cea mai mare parte din particule de nisip și nămol, generând pierderi de sarcină foarte mici. Acestea sunt colectate într-o cameră de decantare mare, care trebuie curățate rar și chiar fără a opri instalația.

Seria de separatoare de impurități DIRTMAG este prevăzută și cu un inel magnetic detașabil, indicat pentru separarea impurităților feroase.

Realizat dintr-un material compozit special conceput pentru instalații de climatizare, acest separator de nămol este foarte versatil pentru că poate fi instalat atât pe țevile orizontale, cât și pe cele verticale.



Gamă de produse

- Cod 5453. Separator de impurități DIRTMAG din material compozit, cu magnet, pentru țevi orizontale și verticale, cu racorduri filetate _____ dimensiunile DN 20 (3/4") și DN 25 (1")
- Cod 5453. Separator de impurități DIRTMAG din material compozit, cu magnet, pentru țevi orizontale și verticale, cu racorduri cu bicon _____ dimensiunile DN 20 (Ø 22) și DN 25 (Ø 28) cu racorduri pentru țevă din cupru
- Cod 5453. Separator de impurități DIRTMAG din material compozit, cu magnet, pentru țevi orizontale și verticale, cu vane de închidere _____ dimensiunile DN 20 (3/4"), DN 25 (1") și DN 32 (1 1/4")

Caracteristici tehnice

Material

Corp:	PA66G30
Capac separator de nămol:	PA66G30
Dop superior:	alamă EN 12164 CW614N
Șurub de aerisire:	alamă EN 12164 CW614N
Rozetă pentru teu de record:	PPSG40
Teu de record:	
- cod 545305, 545306, 545302 și 545303:	alamă EN 1982 CB 7535
- codurile 545345, 545346 și 545347:	PA66G30
Element intern:	HDPE
Etanșări hidraulice:	EPDM
Robinet de golire cu racord de furtun:	alamă EN 12165 CW617N
Robinet de golire:	
- cod 545345, 545346 și 545347:	alamă EN 12165 CW617N

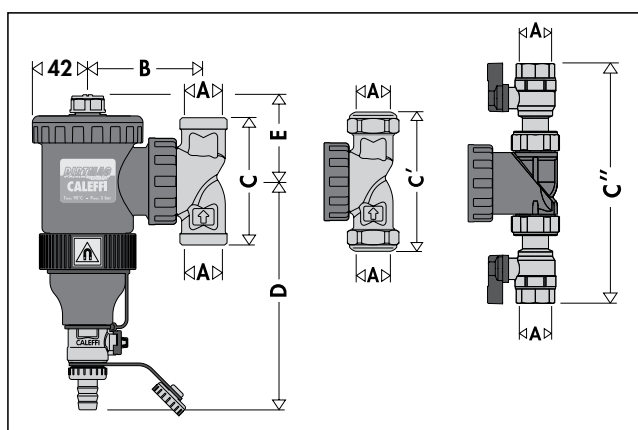
Parametrii funcționali

Fluide utilizate:	apă și soluții glicolate
Procentaj maxim de glicol:	30%
Presiune maximă de funcționare:	3 bar
Domeniu de temperatură de funcționare:	0÷90°C
Inducție magnetică sistem cu inel:	2 x 0,3 T

Racorduri

Corp:	3/4", 1" F (ISO 228-1)
	Ø 22 și Ø 28 mm pentru țevi de cupru
	3/4", 1", 1 1/4" F (ISO 228-1) cu vane de închidere

Dimensiuni



Cod	DN	A	B	C	C'	C''	D	E	Masa (kg)
545305	20	3/4"	87,5	96	-	-	172,5	65,5	1,5
545306	25	1"	87,5	141	-	-	172,5	65,5	1,5
545302	20	Ø 22	87,5	-	115	-	172,5	65,5	1,5
545303	25	Ø 28	87,5	-	117	-	172,5	65,5	1,5
545345	20	3/4"	106,5	-	-	214	172,5	65,5	1,2
545346	25	1"	106,5	-	-	221	172,5	65,5	1,3
545347	32	1 1/4"	106,5	-	-	243	172,5	65,5	1,4

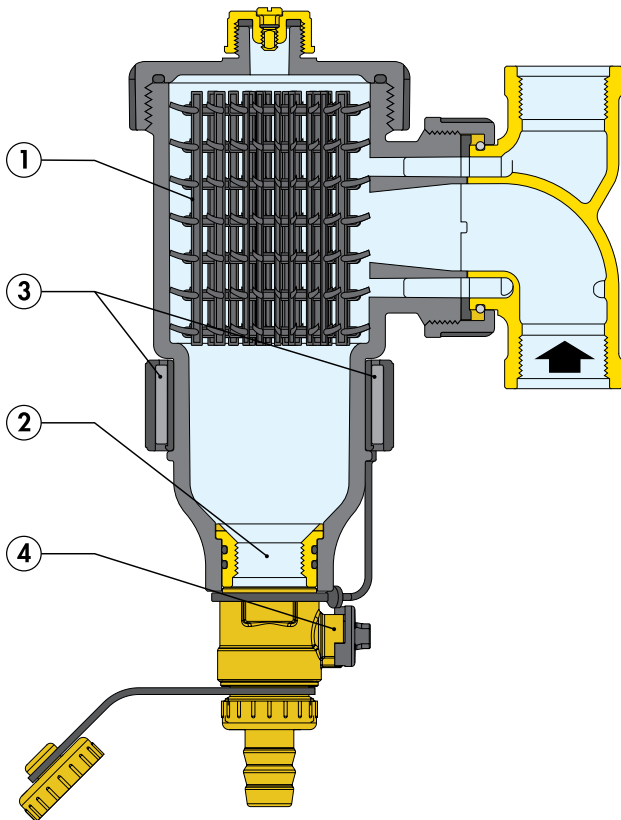
Principiu de funcționare

Principiul de funcționare al separatorului de impurități cu magnet se bazează pe acțiunea combinată a mai multor fenomene fizice.

Elementul intern (1) este alcătuit dintr-un ansamblu de suprafețe cu sită de filtrare, dispuse în rânduri. Impuritățile prezente în apă, lovindu-se de aceste suprafețe, se separă și cad în partea inferioară a corpului (2), unde se adună.

Și impuritățile feroase sunt reținute în interiorul corpului separatorului de impurități, datorită acțiunii celor doi magneți (3) introduși într-un inel special extern detașabil. Volumul mare intern al DIRTMAG încetinește fluidul, astfel încât gravitația să separe particulele din acesta.

Impuritățile colectate se pot evacua chiar și cu instalația în funcțiune, prin deschiderea robinetului de golire (4).



Particularități constructive

Tehnopolimer

Materialul din care este realizat separatorul de impurități este un tehnopolimer selecționat special pentru instalațiile de încălzire și de răcire. Caracteristicile principale ale tehnopolimerului sunt:

- o înaltă rezistență la deformare plastică, păstrând în același timp o bună alungire la rupere;
- o bună rezistență la propagarea fisurilor;
- absorbție de umiditate foarte scăzută, pentru un comportament mecanic constant;
- rezistență ridicată la abraziunea datorată trecerii continue a fluidului
- performanțe constante la temperaturi variabile;
- compatibilitate cu substanțele glicolate și cu aditivii utilizați în circuite.

Aceste caracteristici ale materialului de bază, împreună cu profilarea corespunzătoare a zonelor cele mai solicitate, permit compararea cu metalele din care se fabrică în general separatoarele de nămol.

Menținerea în timp a parametrilor funcționali și a pierderilor de sarcină mici

Performanțele superioare ale separatorului de impurități se bazează pe elementul intern cu suprafețe cu sită. Principiul coliziunii și decantării particulelor face ca acțiunea de separare a particulelor să fie mai eficientă decât în cazul filtrelor obișnuite. Aceste performanțe rămân constante în timp, spre deosebire de filtrele obișnuite, care se colmatează cu impurități, ceea ce le afectează parametrii funcționali.

Configurație geometrică și cameră mare de acumulare a nămolului

Camera de acumulare prezintă următoarele particularități:

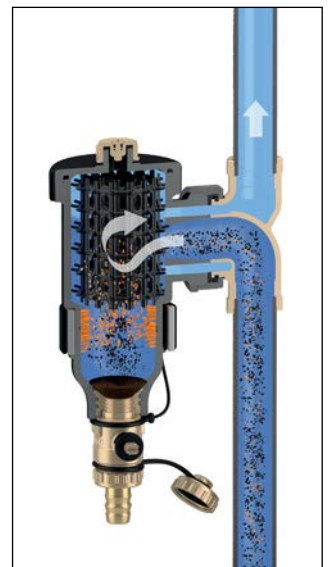
- este amplasată în partea inferioară a dispozitivului, la o distanță adecvată față de racorduri, astfel încât impuritățile colectate să nu fie afectate de turbulențele fluxului prin sită;
- este suficient de mare pentru a putea colecta mai mult nămol și, drept urmare, reduce frecvența de golire/evacuare (spre deosebire de filtrele care trebuie curățate mai des);
- se poate inspecta ușor, prin deșurubarea acestuia de pe corpul robinetului pentru o eventuală întreținere a elementului intern în cazul blocării cu fibre sau impurități mari.

Separarea impurităților feroase

Această serie de separatoare de impurități, echipate cu magnet, face posibilă o eficiență mai mare la separarea și la colectarea impurităților feroase. Acestea sunt captate în interiorul corpului separatorului de un puternic câmp magnetic creat de magneții introduși în inelul extern special.

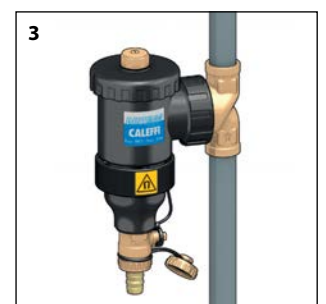
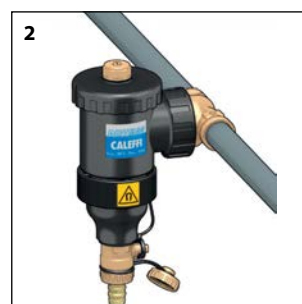
De asemenea, inelul extern se poate detașa de pe corp, pentru a permite decantarea și expulzarea ulterioară, cu instalația în funcțiune.

Deoarece inelul magnetic este amplasat în exteriorul corpului separatorului de impurități, caracteristicile hidraulice ale dispozitivului nu sunt afectate.

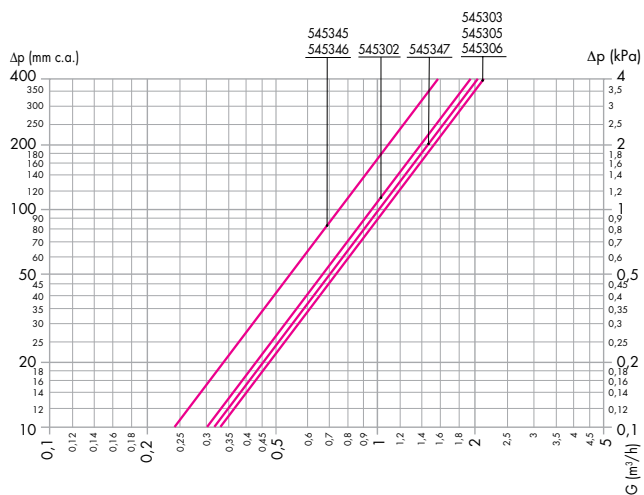


Adaptarea corpului la țevi orizontale, respectiv verticale

Datorită racordului special dintre rozetă și teul de racordare, separatorul de impurități DIRTMAG este orientabil (1) pentru a permite instalarea atât pe țevile orizontale (2), cât și pe cele verticale (3), păstrând neschimbate caracteristicile funcționale.



Caracteristici hidraulice



DN	20			25			32
Racorduri	Ø 22	3/4"	3/4"	Ø 28	1"	1"	1 1/4"
Cod	545302	545305	545345	545303	545306	545346	545347
Kv (m³/h)	9,5	10,3	7,5*	10,6 ..	10,5	7,5*	9,9*

*cu vane de închidere

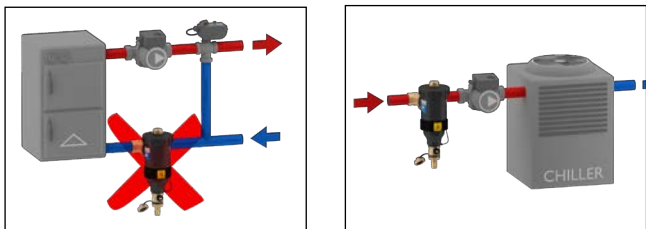
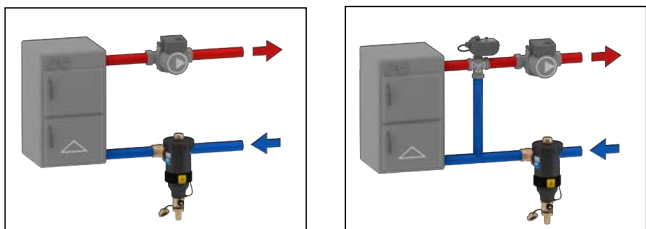
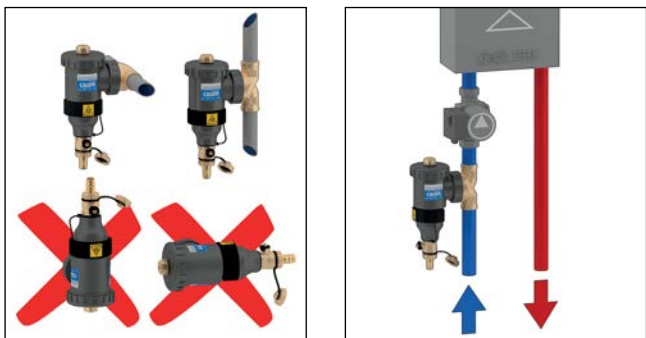
Viteza maximă a lichidului la racordurile dispozitivului este de ~ 1,2 m/s. Tabelul de mai jos conține debitele maxime la care se îndeplinește această condiție.

	l/min	m³/h
DN 20	21,67	1,3
DN 25	21,67	1,3
DN 32	35	2,1

Instalare

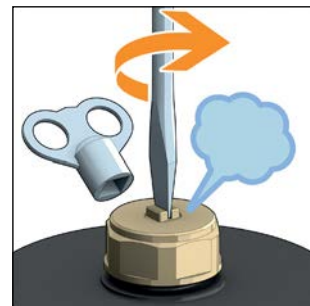
Separatorul de impurități se va instala respectând sensul de curgere indicat de săgeata de pe teul de racord și, preferabil, pe circuitul de retur în amonte de microcentrală.

Separatorul de impurități se va instala, preferabil, în amonte de pompă și cu corpul mereu în poziție verticală.



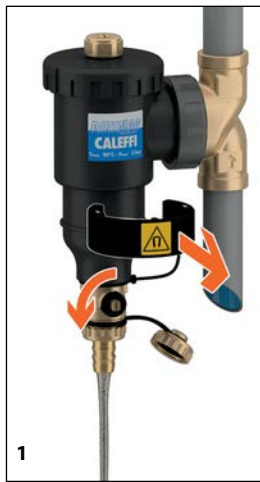
Evacuarea aerului

Desfaceți șurubul din dopul superior cu o șurubelniță sau o cheie fluture, pentru a evacua aerul acumulat în partea superioară a corpului.



Evacuarea nămolului

Îndepărtați inelul în care sunt amplasați magnetii (1) și evacuați impuritățile, chiar și cu instalația în funcțiune, folosind cheia specială din dotare (2).



Întreținerea

Pentru o eventuală lucrare de întreținere a camerei de acumulare a nămolului, este suficient să deșurubați capacul superior cu cheia din dotare și să scoateți elementul intern, care este fixat astfel încât să poată fi extras pentru curățare.

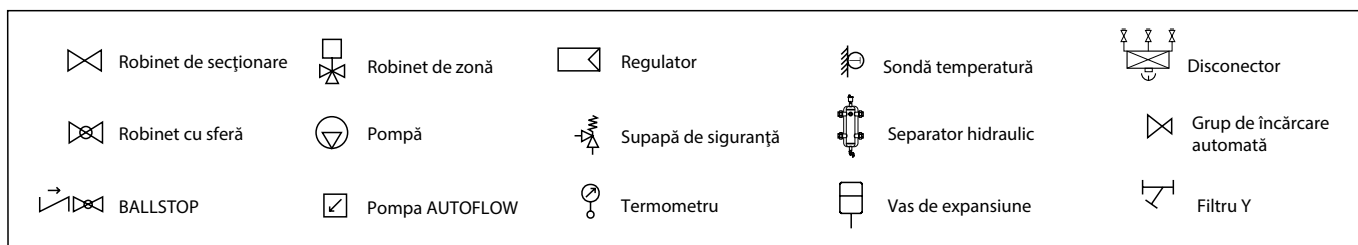
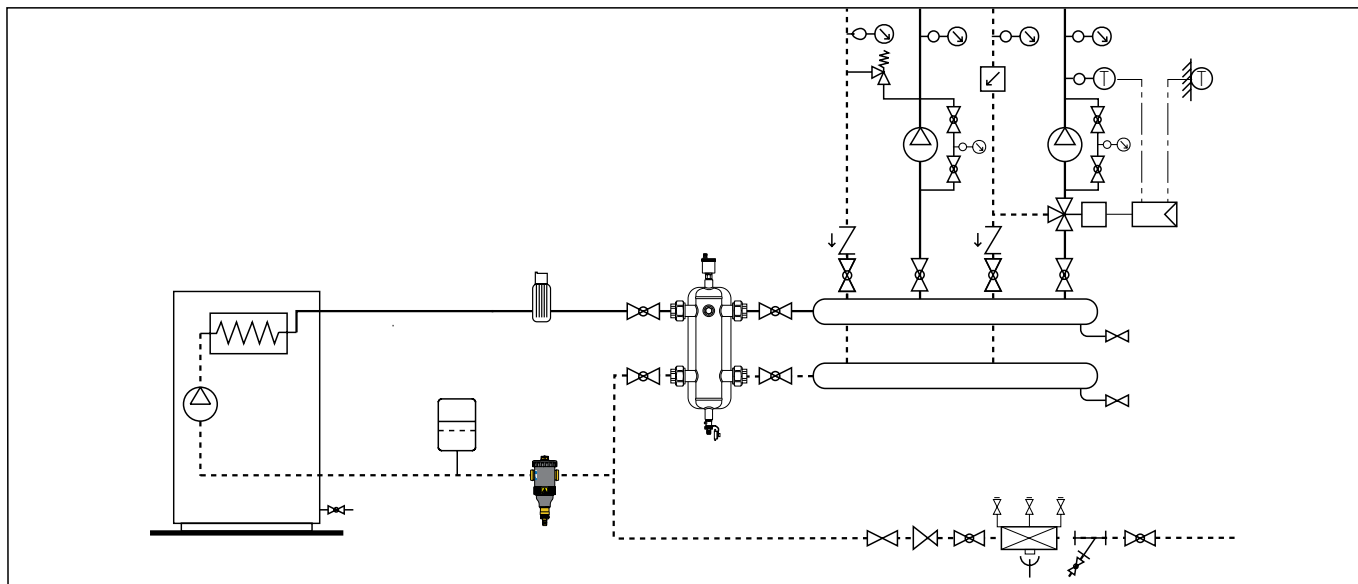


Dozarea aditivilor

Dispozitivul poate fi utilizat și ca punct de injectare în circuit a aditivilor chimici creați pentru protecția instalației.



Schema aplicației



REZUMATUL CARACTERISTICILOR

Seria 5453 din material compozit DIRTMAG

Separator de impurități cu magnet. Dimensiune DN 20 (și DN 25). Racorduri reglabile 3/4" (și 1") F (ISO 228-1). Teu de racord din alamă. Robinet de golire din alamă, cu racord de furtun. Corp și capac PA66G30. Element intern HDPE. Etanșări hidraulice din EPDM. Fluide utilizate apă și soluții glicolate; procentajul maxim de glicol: 30%. Presiune maximă de funcționare: 3 bar. Domeniu de temperatură de funcționare: 0÷90°C. PCT INTERNATIONAL APPLICATION PENDING.

Seria 5453 din material compozit DIRTMAG

Separator de impurități cu magnet. Dimensiune DN 20 (și DN 25). Racorduri orientabile cu bicon pentru țevi din cupru Ø 22 mm (și Ø 28 mm). Teu de racord din alamă. Robinet de golire din alamă, cu racord de furtun. Corp și capac PA66G30. Element intern HDPE. Etanșări hidraulice din EPDM. Fluide utilizate apă și soluții glicolate; procentajul maxim de glicol: 30%. Presiune maximă de funcționare: 3 bar. Domeniu de temperatură de funcționare: 0÷90°C. PCT INTERNATIONAL APPLICATION PENDING.

Seria 5453 din material compozit DIRTMAG

Separator de impurități cu magnet. Dimensiune DN 20 (de la DN 20 la DN 32). Racorduri reglabile 3/4" (de la 3/4" la 1 1/4") F (ISO 228-1). Teu de racord din material compozit. Vane de închidere din alamă. Robinet de golire din alamă, cu racord de furtun. Robinet de golire cu racord de furtun. Corp și capac PA66G30. Element intern HDPE. Etanșări hidraulice din EPDM. Fluide utilizate apă și soluții glicolate; procentajul maxim de glicol: 30%. Presiune maximă de funcționare: 3 bar. Domeniu de temperatură de funcționare: 0÷90°C. PCT INTERNATIONAL APPLICATION PENDING.

Ne rezervăm dreptul de a aduce îmbunătățiri și modificări produselor descrise și datelor tehnice aferente, în orice moment și fără anunț prealabil.